

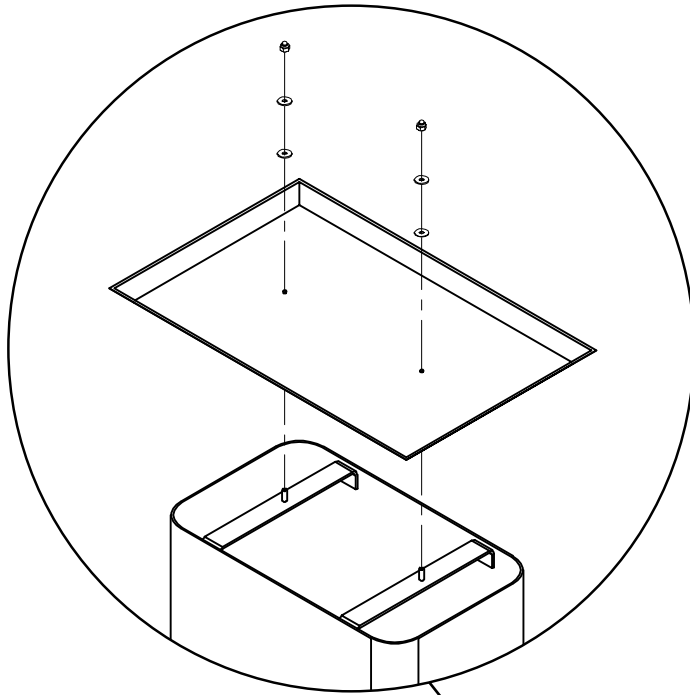
630

EN 71



- DK** Samvejledning
- GB** Assembly instruction
- DE** Montageanleitung
- FR** Instruction de montage
- ES** Instrucción de montaje
- SE** Monteringsanvisning
- FI** Kokoamisohjeet

ADVARSEL! Skal monteres af en voksen
 WARNING! Adult assembly required
 ACHTUNG! Montage von einem Erwachsenen erforderlich
 ATTENTION! Ce produit doit être assemblé par un adulte
 ADVERTENCIA! Asamlea sólo por adultos
 VARNING! Kräver monteringsav en vuxen
 VAROITUS! Vaatii asennus aikuinen



- DK** Spændes hårdt
- GB** Tighten firmly
- DE** Fest anziehen
- FR** Visser a fond
- ES** Apretar con firmaza
- SE** Åtdrages hårt
- FI** Kirista kunnolla



- DK** Placer benzinstanderen på et plant, stabilt underlag
- GB** Place the petrol station on a flat, stable surface
- DE** Stellen Sie die Tankstelle auf eine flache, stabile Oberfläche
- FR** Placez la station-service sur une surface plane et stable
- ES** Coloque la gasolinera sobre una superficie plana y estable
- SE** Placera bensinstationen på en platt, stabil yta
- FI** Aseta huoltoasema tasaiselle ja vakaalle alustalle

630

EN 71

**DK Brugervejledning og advarsler**

Beregnet til børn fra 3+ år.

ADVARSEL

- Må kun bruges under opsyn af en voksen.
- Må ikke bruges i nærheden af trapper, skrånende arealer, offentligt vej og omkring swimmingpools.

Vedligeholdelse

- Brug kun originale reservedele.

GB Instruction for Use and Warnings

Intended for children of 3+ years.

WARNING

- Adult supervision required.
- Never use near steps, sloped driveways, hills, roadways, alleys or swimming pool areas.

Maintenance instructions

- Use original spare parts only.

DE Gebrauchsanweisung und Warnhinweise

Für Kinder im Alter von 3+ Jahren.

ACHTUNG

- Benutzung nur unter Aufsicht von Erwachsenen.
- Nicht in der Nähe von Stufen, abschüssigen Auffahrten, Hügeln, Straßen, Wegen oder im Bereich von Schwimmbecken benutzen.

Hinweise zur Instandhaltung

- Nur Original-Ersatzteile verwenden.

FR Mode d'Emploi et Mises en Garde

Conçu pour porter enfants de 3+ ans.

ATTENTION

- Ne doit jamais être utilisé par les enfants hors de la surveillance d'un adulte.
- Ne doit jamais être utilisé à proximité ou sur des escaliers, des voies d'accès ou des terrains en dénivelé, des chaussées, des allées ou des plages de piscines.

Entretien

- Employer uniquement les pièces de rechange d'origine.

ES Instrucciones de uso y advertencias

Recomendado para niños de 3+ años de edad.

ADVERTENCIA

- Utilizar bajo la supervisión de un adulto.
- No utilizar en las proximidades de escaleras, entradas con pendiente, colinas, calzadas, senderos, zonas de piscina.

Instrucciones de mantenimiento

- Utilizar exclusivamente recambios originales.

SE Bruksanvisning och varningar

Avsedd för barn i åldern 3+ år.

VARNING

- Får ej användas utan tillsyn av vuxen.
- Använd aldrig produkten i närheten av trappor, lutande uppfarter, sluttningar, vägar, gränder eller simbassänger.

Underhåll

- Använd endast originalreservdelar.

FI Käyttöohjeet ja varoituksia

Tarkoitettu kolmi vuotiaille ja vanhemmille lapsille.

VAROITUS

- Käyttö sallittu vain aikuisten valvonnassa.
- Käyttö kielletty portaiden, viettävien pihateiden, mäkien, autoteiden ja uima-altaiden lähellä.

Huolto-ohje

- Käytä vain valmistajan varaosia.